



Hahn Türband 4



zweiteilig

Einstellanleitung

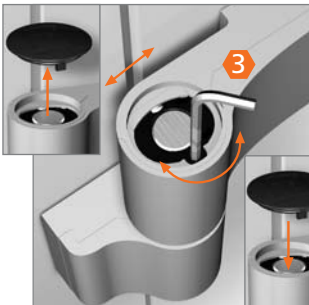
Horizontalverstellung



Abdeckstück muss von der Rückseite gesichert sein.



Gewindestifte mit einer $\frac{1}{2}$ -Umdrehung lösen.

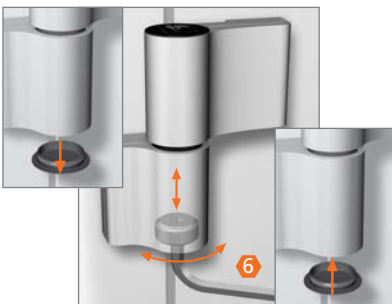


Kappe entfernen. Durch Drehen der Spindel am oberen Bandteil Horizontalverstellung vornehmen ($\pm 2,5$ mm). Kappe aufstecken.

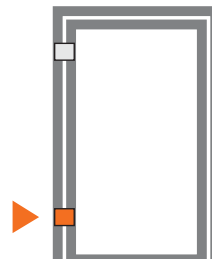


Wichtig:
Gewindestifte festziehen.

Höhenverstellung



Untere Kappe entfernen. Höhenverstellung + 3/- 2 mm. Kappe aufsetzen.



Höhenverstellung immer nur am unteren Band vornehmen – obere Bänder nur nachstellen.



Hahn Türband 4

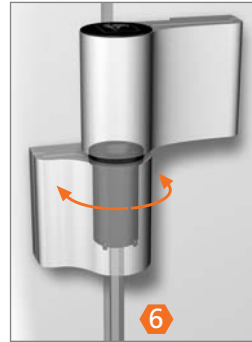


Einstellanleitung

Dichtungsdruck verstellen



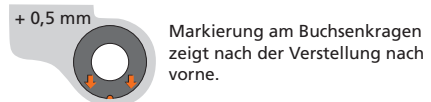
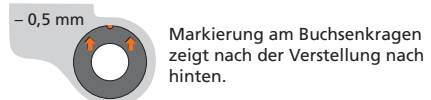
Untere Kappe entfernen.
Nur am zu verstellenden Band Hebespindel heraus-schrauben.
Bandweise vorgehen.



Lagerbuchse um $\pm 90^\circ$ drehen bis sie spürbar einrastet (Dichtungsdruck $\pm 0,5$ mm)



Hebespindel wieder einschrauben.
Kappe aufsetzen.



Lagerbuchse aus wartungs-freiem teflonhaltigen Kunststoff
– keinesfalls schmieren!