

## Produktdatenblatt Standard-Kunststoff-Fenster aluplast IDEAL 8000®

6-Kammer  
flächenversetzt (fv.)  
Classic-line

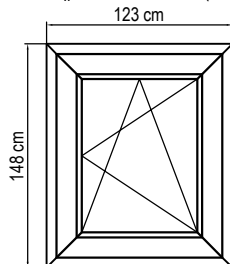
Materialien: Wärmeschutz-Isolierglas ( $U_g$  laut Tabelle)  
PVC-hart (ISO 1163 - PVC-U, EDLP, 082-50-T28) ( $U_f$  laut Tabelle)  
Mehrkammer-Profile mit Stahlaussteifung

Eigenschaften: Luftdurchlässigkeit: bis Klasse: 4 (DIN EN 12207)  
Schlagregendichtheit: bis Klasse: 9A (DIN EN 12208)  
Widerstandsfähigkeit gegen Windlast: bis Klasse: C5 (DIN EN 12210)  
Schallschutz (bei Glasdicken 2x 4mm oder 3x 4mm) entspricht  
Isolierglaseinheit  $R_w = 30$  dB. Daraus resultiert nach EN 14351-1:  
 $R_{w,P} = 33$  dB ( $R_{w,R} = R_{w,P} - 2$  dB)  
P: Prüfwert; R: Rechenwert

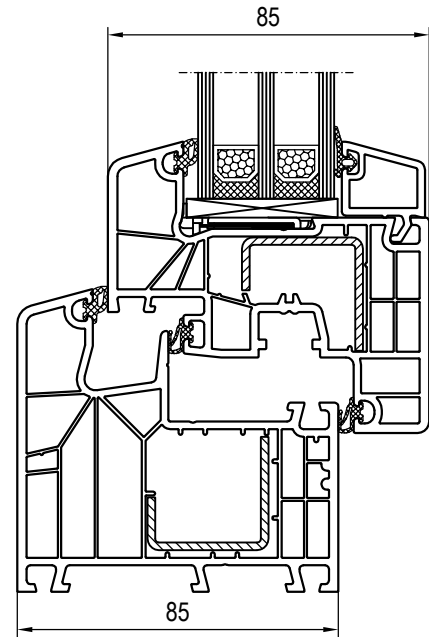
Besonderheiten: Durch den Einsatz von einem Schallschutzisolierglas  
(gemäß entsprechendem aluplast-Prüfzeugnis) kann ein  
 $R_{w,P}$  von 46 dB ( $R_{w,R} = R_{w,P} - 2$  dB) erreicht werden.  
P: Prüfwert; R: Rechenwert

Wärmeschutz:  $U_w$  -Wert Fenster (DIN EN ISO 10077-1) laut Tabelle.

Referenzgröße: 1,23m x 1,48m<sup>1)</sup>



Maßstab: 1:50



Zugrundeliegende Profil-Kombination für  $U_f$   
Maßstab: 1:2

Systemgeber: aluplast GmbH, Auf der Breit 2, D-76227 Karlsruhe

- Anmerkungen:
- 1) Fenster mit einem Wärmedurchgangskoeffizienten der Verglasung  $U_g < 1,9$  W/m<sup>2</sup>K dürfen immer mit dem Standardmaß 1,23m x 1,48m angegeben werden (DIN EN 14351-1: Tabelle E.1, Fußnote "d").
  - 2)  $U_w$  -Werte  $< 1,0$  W/m<sup>2</sup>K werden gemäß DIN EN ISO 10077 mit 2 Nachkommastellen ausgewiesen.
  - 3) PHT:  $U_f$  -Wert  $\leq 1,2$  W/m<sup>2</sup>K und  $U_w$  -Wert  $\leq 0,80$  W/m<sup>2</sup>K:  
Fenster = hochwärmegeklämt / passivhaus-tauglich.  
(soweit vorhanden: siehe Kennzeichnung "PHT" in der Tabelle)
  - 4) Mit Zusatzmaßnahmen ist eine größere Verglasung möglich

$U_f$ Rahmen	$U_g$ Verglasung	$U_w$ Fenster		
		Isolierglas-Randverbund Standard (z.B. Alu)	Isolierglas-Randverbund Warme Kante	Isolierglas-Randverbund Warme Kante
Auf Basis der zugrundeliegenden Profil-Kombination und Ausstattung (Materialien)	mit Standarddichtungen ohne Glasfalzverbreiterung <b>20-51mm</b> <sup>4)</sup>	$\Psi$ (Psi) <b>0,07</b> [W/mK]	$\Psi$ (Psi) <b>0,04</b> [W/mK]	$\Psi$ (Psi) <b>0,032</b> [W/mK]
[W/m <sup>2</sup> K]	DIN EN 673 $\Delta T$ (15°C) [W/m <sup>2</sup> K]	DIN EN ISO 10077-1 -> CE-Kennzeichnung [W/m <sup>2</sup> K]	DIN EN ISO 10077-1 -> CE-Kennzeichnung [W/m <sup>2</sup> K]	DIN EN ISO 10077-1 -> CE-Kennzeichnung [W/m <sup>2</sup> K]
1,0	1,4	1,4 (1,44) ○	1,4 (1,37) ○	1,3 (1,35) ○
	1,3	1,4 (1,37) ○	1,3 (1,30) ○	1,3 (1,28) ○
	1,2	1,3 (1,31) ○	1,2 (1,23) ○	1,2 (1,21) ○
	1,1	1,2 (1,24) ○	1,2 (1,17) ○	1,1 (1,15) ○
	1,0	1,2 (1,17) ○	1,1 (1,10) ○	1,1 (1,08) ○
	0,9	1,1 (1,10) ○	1,0 (1,03) ○	1,0 (1,01) ○
	0,8	1,0 (1,04) ○	0,96 ○	0,94 ○
	0,7	0,97 ○	0,90 ○	0,88 ○
	0,6	0,90 ○	0,83 ○	0,81 ○
	0,5	0,83 ○	PHT 0,76 ○	PHT 0,74 ○
	0,4	PHT 0,77 ○	PHT 0,69 ○	PHT 0,67 ○

○ Der  $U_w$ -Wert Fenster auf Basis vom  $U_f$ -Wert Rahmen und dem gewählten  $U_g$ -Wert Verglasung kann in der Tabelle angekreuzt werden

## Produktdatenblatt Standard-Kunststoff-Fenster aluplast IDEAL 8000®

6-Kammer  
flächenversetzt (fv.)  
Round-line  
Scheibenverklebung

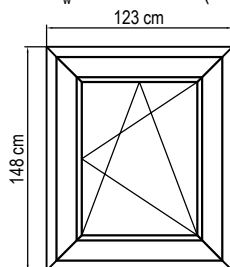
**Materialien:** Wärmeschutz-Isolierglas ( $U_g$  laut Tabelle)  
PVC-hart (ISO 1163 - PVC-U, EDLP, 082-50-T28) ( $U_f$  laut Tabelle)  
Mehrkammer-Profile mit Stahlaussteifung  
und Flügel zur Scheibenverklebung (bonding inside)

**Eigenschaften:** Luftdurchlässigkeit: bis Klasse: 4 (DIN EN 12207)  
Schlagregendichtheit: bis Klasse: 9A (DIN EN 12208)  
Widerstandsfähigkeit gegen Windlast: bis Klasse: C5 (DIN EN 12210)  
Schallschutz (bei Glasdicken 2x 4mm oder 3x 4mm) entspricht  
Isolierglaseinheit  $R_w = 30$  dB. Daraus resultiert nach EN 14351-1:  
 $R_{w,P} = 33$  dB ( $R_{w,R} = R_{w,P} - 2$  dB)  
P: Prüfwert; R: Rechenwert

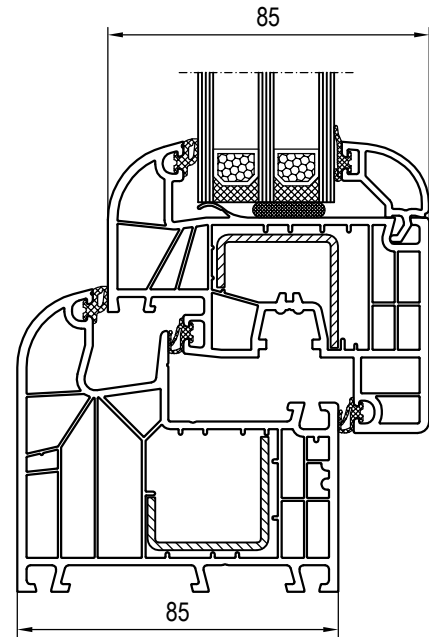
**Besonderheiten:** Durch den Einsatz von einem Schallschutzisolierglas  
(gemäß entsprechendem aluplast-Prüfzeugnis) kann ein  
 $R_{w,P}$  von 46 dB ( $R_{w,R} = R_{w,P} - 2$  dB) erreicht werden.  
P: Prüfwert; R: Rechenwert

**Wärmeschutz:**  $U_w$  -Wert Fenster (DIN EN ISO 10077-1) laut Tabelle.

**Referenzgröße:** 1,23m x 1,48m<sup>1)</sup>



Maßstab: 1:50



Zugrundeliegende Profil-Kombination für  $U_f$   
Maßstab: 1:2

**Systemgeber:** aluplast GmbH, Auf der Breit 2, D-76227 Karlsruhe

- Anmerkungen:**
- 1) Fenster mit einem Wärmedurchgangskoeffizienten der Verglasung  $U_g < 1,9$  W/m<sup>2</sup>K dürfen immer mit dem Standardmaß 1,23m x 1,48m angegeben werden (DIN EN 14351-1: Tabelle E.1, Fußnote "d").
  - 2)  $U_w$  -Werte  $< 1,0$  W/m<sup>2</sup>K werden gemäß DIN EN ISO 10077 mit 2 Nachkommastellen ausgewiesen.
  - 3) PHT:  $U_f$  -Wert  $\leq 1,2$  W/m<sup>2</sup>K und  $U_w$  -Wert  $\leq 0,80$  W/m<sup>2</sup>K:  
Fenster = hochwärmegeklämt / passivhaus-tauglich.  
(soweit vorhanden: siehe Kennzeichnung "PHT" in der Tabelle)
  - 4) Mit Zusatzmaßnahmen ist eine größere Verglasung möglich

$U_f$ Rahmen	$U_g$ Verglasung	$U_w$ Fenster		
		Isolierglas-Randverbund Standard (z.B. Alu)	Isolierglas-Randverbund Warme Kante	Isolierglas-Randverbund Warme Kante
Auf Basis der zugrundeliegenden Profil-Kombination und Ausstattung (Materialien)	mit Standarddichtungen ohne Glasfalzverbreiterung <b>20-51mm</b> <sup>4)</sup>	$\Psi$ (Psi) <b>0,07</b> [W/mK]	$\Psi$ (Psi) <b>0,04</b> [W/mK]	$\Psi$ (Psi) <b>0,032</b> [W/mK]
[W/m <sup>2</sup> K]	DIN EN 673 $\Delta T$ (15°C) [W/m <sup>2</sup> K]	DIN EN ISO 10077-1 -> CE-Kennzeichnung 2) 3) [W/m <sup>2</sup> K]	DIN EN ISO 10077-1 -> CE-Kennzeichnung 2) 3) [W/m <sup>2</sup> K]	DIN EN ISO 10077-1 -> CE-Kennzeichnung 2) 3) [W/m <sup>2</sup> K]
1,0	1,4	1,4 (1,44) ○	1,4 (1,37) ○	1,3 (1,35) ○
	1,3	1,4 (1,37) ○	1,3 (1,30) ○	1,3 (1,28) ○
	1,2	1,3 (1,31) ○	1,2 (1,23) ○	1,2 (1,21) ○
	1,1	1,2 (1,24) ○	1,2 (1,17) ○	1,1 (1,15) ○
	1,0	1,2 (1,17) ○	1,1 (1,10) ○	1,1 (1,08) ○
	0,9	1,1 (1,10) ○	1,0 (1,03) ○	1,0 (1,01) ○
	0,8	1,0 (1,04) ○	0,96 ○	0,94 ○
	0,7	0,97 ○	0,90 ○	0,88 ○
	0,6	0,90 ○	0,83 ○	0,81 ○
	0,5	0,83 ○	PHT 0,76 ○	PHT 0,74 ○
0,4	PHT 0,77 ○	PHT 0,69 ○	PHT 0,67 ○	

○ Der  $U_w$ -Wert Fenster auf Basis vom  $U_f$  -Wert Rahmen und dem gewählten  $U_g$  -Wert Verglasung kann in der Tabelle angekreuzt werden

## Produktdatenblatt Standard-Kunststoff-Fenster aluplast IDEAL 8000® energeto® 8000 6-Kammer flächenversetzt (fv.) Classic-line Scheibenverklebung faserverstärkte Profile

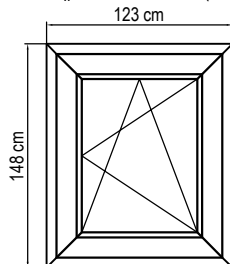
**Materialien:** Wärmeschutz-Isolierglas ( $U_g$  laut Tabelle)  
PVC-hart (ISO 1163 - PVC-U, EDLP, 082-50-T28) ( $U_f$  laut Tabelle)  
Mehrkammer-Profile ohne Stahlaussteifung  
faserverstärkt (powerdur inside)  
und Flügel zur Scheibenverklebung (bonding inside)

**Eigenschaften:** Luftdurchlässigkeit: bis Klasse: 4 (DIN EN 12207)  
Schlagregendichtheit: bis Klasse: 9A (DIN EN 12208)  
Widerstandsfähigkeit gegen Windlast: bis Klasse: C5 (DIN EN 12210)  
Schallschutz (bei Glasdicken 2x 4mm oder 3x 4mm) entspricht  
Isolierglaseinheit  $R_w = 30$  dB. Daraus resultiert nach EN 14351-1:  
 $R_{w,P} = 33$  dB ( $R_{w,R} = R_{w,P} - 2$  dB)  
P: Prüfwert; R: Rechenwert

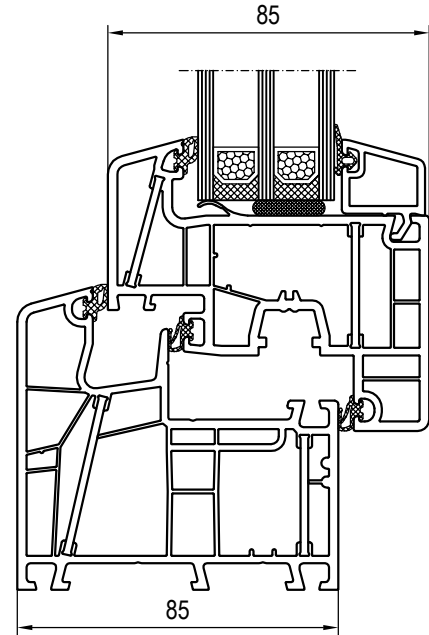
**Besonderheiten:** Durch den Einsatz von einem Schallschutzisolierglas  
(gemäß entsprechendem aluplast-Prüfzeugnis) kann ein  
 $R_{w,P}$  von 45 dB ( $R_{w,R} = R_{w,P} - 2$  dB) erreicht werden.  
P: Prüfwert; R: Rechenwert

**Wärmeschutz:**  $U_w$  -Wert Fenster (DIN EN ISO 10077-1) laut Tabelle.

**Referenzgröße:** 1,23m x 1,48m<sup>1)</sup>



Maßstab: 1:50



Zugrundeliegende Profil-Kombination für  $U_f$   
Maßstab: 1:2

**Systemgeber:** aluplast GmbH, Auf der Breit 2, D-76227 Karlsruhe

- Anmerkungen:**
- 1) Fenster mit einem Wärmedurchgangskoeffizienten der Verglasung  $U_g < 1,9$  W/m<sup>2</sup>K dürfen immer mit dem Standardmaß 1,23m x 1,48m angegeben werden (DIN EN 14351-1: Tabelle E.1, Fußnote "d").
  - 2)  $U_w$  -Werte  $< 1,0$  W/m<sup>2</sup>K werden gemäß DIN EN ISO 10077 mit 2 Nachkommastellen ausgewiesen.
  - 3) PHT:  $U_f$  -Wert  $\leq 1,2$  W/m<sup>2</sup>K und  $U_w$  -Wert  $\leq 0,80$  W/m<sup>2</sup>K:  
Fenster = hochwärmegeklämt / passivhaus-tauglich.  
(soweit vorhanden: siehe Kennzeichnung "PHT" in der Tabelle)
  - 4) Mit Zusatzmaßnahmen ist eine größere Verglasung möglich

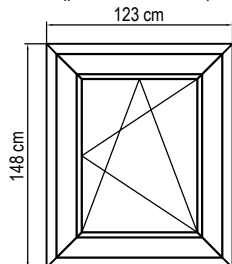
$U_f$ Rahmen	$U_g$ Verglasung	$U_w$ Fenster		
		Isolierglas-Randverbund Standard (z.B. Alu)	Isolierglas-Randverbund Warme Kante	Isolierglas-Randverbund Warme Kante
Auf Basis der zugrundeliegenden Profil-Kombination und Ausstattung (Materialien)	mit Standarddichtungen ohne Glasfalzverbreiterung <b>20-51mm</b> <sup>4)</sup>	$\psi$ (Psi) <b>0,07</b> [W/mK]	$\psi$ (Psi) <b>0,04</b> [W/mK]	$\psi$ (Psi) <b>0,032</b> [W/mK]
[W/m <sup>2</sup> K]	DIN EN 673 $\Delta T$ (15°C) [W/m <sup>2</sup> K]	DIN EN ISO 10077-1 -> CE-Kennzeichnung [W/m <sup>2</sup> K]	DIN EN ISO 10077-1 -> CE-Kennzeichnung [W/m <sup>2</sup> K]	DIN EN ISO 10077-1 -> CE-Kennzeichnung [W/m <sup>2</sup> K]
<b>0,94</b>	<b>1,4</b>	<b>1,4</b> (1,42) ○	<b>1,3</b> (1,35) ○	<b>1,3</b> (1,33) ○
	<b>1,3</b>	<b>1,4</b> (1,36) ○	<b>1,3</b> (1,28) ○	<b>1,3</b> (1,26) ○
	<b>1,2</b>	<b>1,3</b> (1,29) ○	<b>1,2</b> (1,21) ○	<b>1,2</b> (1,19) ○
	<b>1,1</b>	<b>1,2</b> (1,22) ○	<b>1,1</b> (1,15) ○	<b>1,1</b> (1,13) ○
	<b>1,0</b>	<b>1,2</b> (1,15) ○	<b>1,1</b> (1,08) ○	<b>1,1</b> (1,06) ○
	<b>0,9</b>	<b>1,1</b> (1,08) ○	<b>1,0</b> (1,01) ○	<b>0,99</b> ○
	<b>0,8</b>	<b>1,0</b> (1,02) ○	<b>0,94</b> ○	<b>0,92</b> ○
	<b>0,7</b>	<b>0,95</b> ○	<b>0,88</b> ○	<b>0,86</b> ○
	<b>0,6</b>	<b>0,88</b> ○	<b>0,81</b> ○	PHT <b>0,79</b> ○
	<b>0,5</b>	<b>0,81</b> ○	PHT <b>0,74</b> ○	PHT <b>0,72</b> ○
	<b>0,4</b>	PHT <b>0,75</b> ○	PHT <b>0,67</b> ○	PHT <b>0,65</b> ○

○ Der  $U_w$ -Wert Fenster auf Basis vom  $U_f$  -Wert Rahmen und dem gewählten  $U_g$  -Wert Verglasung kann in der Tabelle angekreuzt werden

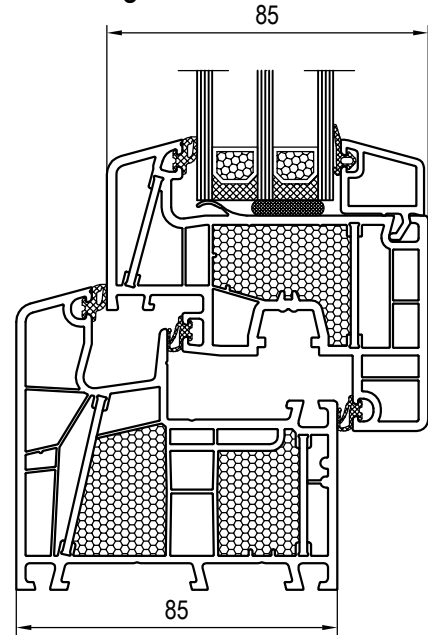
## Produktdatenblatt Standard-Kunststoff-Fenster aluplast IDEAL 8000® energeto® 8000 6-Kammer flächenversetzt (fv.) Classic-line Scheibenverklebung faserverstärkte Profile ausgeschäumte Profile

- Materialien:** Wärmeschutz-Isolierglas ( $U_g$  laut Tabelle)  
PVC-hart (ISO 1163 - PVC-U, EDLP, 082-50-T28) ( $U_f$  laut Tabelle)  
Mehrkammer-Profile ohne Stahlaussteifung  
faserverstärkt (powerdur inside), ausgeschäumt (foam inside)  
und Flügel zur Scheibenverklebung (bonding inside)
- Eigenschaften:** Luftdurchlässigkeit: bis Klasse: 4 (DIN EN 12207)  
Schlagregendichtheit: bis Klasse: 9A (DIN EN 12208)  
Widerstandsfähigkeit gegen Windlast: bis Klasse: C5 (DIN EN 12210)  
Schallschutz (bei Glasdicken 2x 4mm oder 3x 4mm) entspricht  
Isolierglaseinheit  $R_w = 30$  dB. Daraus resultiert nach EN 14351-1:  
 $R_{w,P} = 33$  dB ( $R_{w,R} = R_{w,P} - 2$  dB)  
P: Prüfwert; R: Rechenwert
- Besonderheiten:** Durch den Einsatz von einem Schallschutzisolierglas  
(gemäß entsprechendem aluplast-Prüfzeugnis) kann ein  
 $R_{w,P}$  von 45 dB ( $R_{w,R} = R_{w,P} - 2$  dB) erreicht werden.  
P: Prüfwert; R: Rechenwert
- Wärmeschutz:**  $U_w$  -Wert Fenster (DIN EN ISO 10077-1) laut Tabelle.

**Referenzgröße:** 1,23m x 1,48m<sup>1)</sup>



Maßstab: 1:50



Zugrundeliegende Profil-Kombination für  $U_f$   
Maßstab: 1:2

**Systemgeber:** aluplast GmbH, Auf der Breit 2, D-76227 Karlsruhe

- Anmerkungen:**
- 1) Fenster mit einem Wärmedurchgangskoeffizienten der Verglasung  $U_g < 1,9$  W/m<sup>2</sup>K dürfen immer mit dem Standardmaß 1,23m x 1,48m angegeben werden (DIN EN 14351-1: Tabelle E.1, Fußnote "d").
  - 2)  $U_w$ -Werte  $< 1,0$  W/m<sup>2</sup>K werden gemäß DIN EN ISO 10077 mit 2 Nachkommastellen ausgewiesen.
  - 3) PHT:  $U_f$ -Wert  $\leq 1,2$  W/m<sup>2</sup>K und  $U_w$ -Wert  $\leq 0,80$  W/m<sup>2</sup>K:  
Fenster = hochwärmegeklämt / passivhaus-tauglich.  
(soweit vorhanden: siehe Kennzeichnung "PHT" in der Tabelle)
  - 4) Mit Zusatzmaßnahmen ist eine größere Verglasung möglich

$U_f$ Rahmen	$U_g$ Verglasung	$U_w$ Fenster		
		Isolierglas-Randverbund Standard (z.B. Alu)	Isolierglas-Randverbund Warme Kante	Isolierglas-Randverbund Warme Kante
Auf Basis der zugrundeliegenden Profil-Kombination und Ausstattung (Materialien)	mit Standarddichtungen ohne Glasfalzverbreiterung <b>20-51mm</b> <sup>4)</sup>	$\Psi$ (Psi) <b>0,07</b> [W/m <sup>2</sup> K]	$\Psi$ (Psi) <b>0,04</b> [W/m <sup>2</sup> K]	$\Psi$ (Psi) <b>0,032</b> [W/m <sup>2</sup> K]
[W/m <sup>2</sup> K]	DIN EN 673 $\Delta T$ (15°C) [W/m <sup>2</sup> K]	DIN EN ISO 10077-1 -> CE-Kennzeichnung 2) 3) [W/m <sup>2</sup> K]	DIN EN ISO 10077-1 -> CE-Kennzeichnung 2) 3) [W/m <sup>2</sup> K]	DIN EN ISO 10077-1 -> CE-Kennzeichnung 2) 3) [W/m <sup>2</sup> K]
<b>0,79</b>	<b>1,4</b>	<b>1,4</b> (1,37) ○	<b>1,3</b> (1,30) ○	<b>1,3</b> (1,28) ○
	<b>1,3</b>	<b>1,3</b> (1,31) ○	<b>1,2</b> (1,23) ○	<b>1,2</b> (1,21) ○
	<b>1,2</b>	<b>1,2</b> (1,24) ○	<b>1,2</b> (1,17) ○	<b>1,1</b> (1,15) ○
	<b>1,1</b>	<b>1,2</b> (1,17) ○	<b>1,1</b> (1,10) ○	<b>1,1</b> (1,08) ○
	<b>1,0</b>	<b>1,1</b> (1,10) ○	<b>1,0</b> (1,03) ○	<b>1,0</b> (1,01) ○
	<b>0,9</b>	<b>1,0</b> (1,04) ○	<b>0,96</b> ○	<b>0,94</b> ○
	<b>0,8</b>	<b>0,97</b> ○	<b>0,89</b> ○	<b>0,88</b> ○
	<b>0,7</b>	<b>0,90</b> ○	<b>0,83</b> ○	<b>0,81</b> ○
	<b>0,6</b>	<b>0,83</b> ○	PHT <b>0,76</b> ○	PHT <b>0,74</b> ○
	<b>0,5</b>	PHT <b>0,77</b> ○	PHT <b>0,69</b> ○	PHT <b>0,67</b> ○
	<b>0,4</b>	PHT <b>0,70</b> ○	PHT <b>0,62</b> ○	PHT <b>0,60</b> ○

○ Der  $U_w$ -Wert Fenster auf Basis vom  $U_f$ -Wert Rahmen und dem gewählten  $U_g$ -Wert Verglasung kann in der Tabelle angekreuzt werden